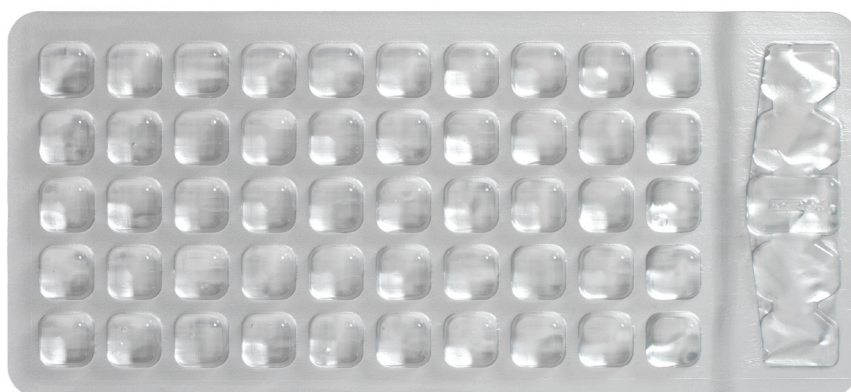


IDEXX Quanti-Tray*

Insert and Most Probable Number (MPN) Table



Quanti-Tray* Certificate of Sterility

This certifies that the enclosed Quanti-Trays have been sterilized with ethylene oxide.

For further information or documentation, contact IDEXX Laboratories, Inc.

North/South America: 1 207 556 4496/1 800 321 0207

Europe: 00800 4339 9111

UK: +44 (0) 1638 676800

China: +86-21-61279528

Japan: +81 422 71 5921

Australia: 1300 44 33 99

IDX 33/01 – 11/09
WATER ANALYSIS METHODS
www.afnor-validation.org

The method Colilert-18® / Quanti-Tray® for water analysis is granted NF Validation by AFNOR Certification as an alternative method to the standard ISO 9308-1 for detection and enumeration of *Escherichia coli* β -glucuronidase positive and coliform bacteria β -galactosidase positive in drinking water, under the Certificate number: IDX 33/01 – 11/09. For more information about end of validity, please refer to the certificate NF Validation available on website mentioned above

La méthode Colilert-18® / Quanti-Tray® pour le contrôle des eaux est certifiée NF Validation par AFNOR Certification comme méthode alternative à la norme NF EN ISO 9308-1 pour le dénombrement des bactéries coliformes β -galactosidase positive et des *Escherichia coli* β -glucuronidase positive dans les eaux de consommation humaine, sous le n° d'attestation: IDX 33/01 – 11/09. La date de fin de validité de la certification NF Validation est précisée sur l'attestation, disponible auprès d'IDEXX ou d'AFNOR Certification.

Validated for use with IDEXX products only. Failure to use only IDEXX authorized products with this product will void any IDEXX warranty. IDEXX does not support any claims made by other manufacturers regarding product compatibility, performance or outcome.

IDEXX

IDEXX Laboratories, Inc.
One IDEXX Drive
Westbrook, Maine 04092 USA

*Quanti-Tray and Colilert are trademarks or registered trademarks of IDEXX Laboratories, Inc. or its affiliates in the United States and/or other countries.

Patent information: idexx.com/patents.

06-02030-15

idexx.com/water

IDEXX Quanti-Tray^{*}

English Version

Introduction

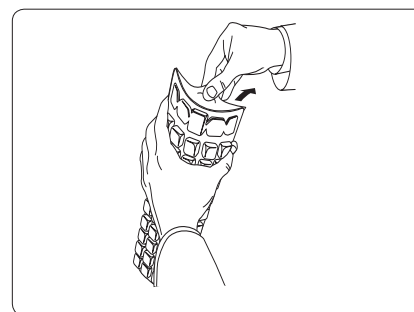
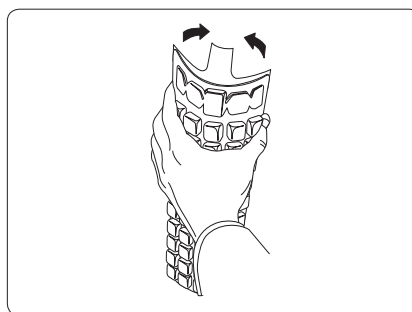
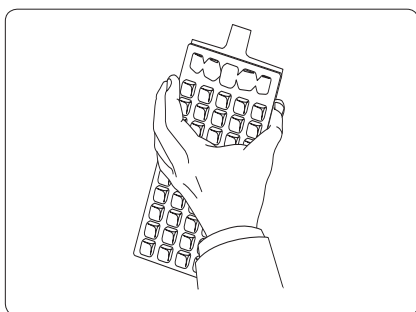
IDEXX Quanti-Trays are designed to give quantitated bacterial counts of 100 mL samples using IDEXX reagent products. Add the reagent/sample mixture to a Quanti-Tray, seal it in a Quanti-Tray Sealer and incubate per the reagent instructions. Count the number of positive wells and use the Most Probable Number (MPN) Table attached to determine the MPN.

Contents

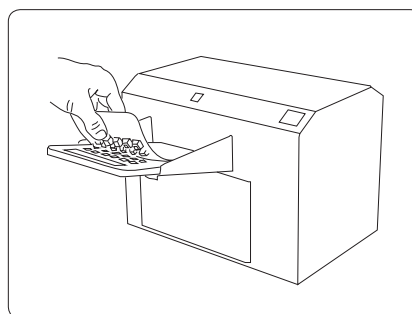
This package contains sterile 51-well Quanti-Trays.

User Instructions

1. Use one hand to hold a Quanti-Tray upright with the well side facing the palm.
2. Squeeze the upper part of the Quanti-Tray so that the Quanti-Tray bends toward the palm.
3. Open the Quanti-Tray by pulling the foil tab away from the well side. Avoid touching the inside of the foil or tray.



4. Pour the reagent/sample mixture directly into the Quanti-Tray, avoiding contact with the foil tab. Allow foam to settle.
5. Place the sample-filled Quanti-Tray onto the rubber tray carrier of the Quanti-Tray Sealer with the well side (plastic) of the Quanti-Tray facing down to fit into the carrier.



6. Seal according to the Quanti-Tray Sealer instructions.
7. Incubate according to reagent instructions.
8. Count positive wells and refer to the MPN table on the back of this instruction sheet to find the MPN.[†]
9. Dispose of media in accordance with good laboratory practices.

For Technical Assistance
U.S./Canada 1 800 321 0207 or 1 207 556 4496
idexx.com/water

[†]Download IDEXX's MPN generator software for automated Quanti-Tray results at idexx.com/mpngenerator.

* Quanti-Tray and Colilert are trademarks or registered trademarks of IDEXX Laboratories, Inc., or its affiliates in the United States and/or other countries.

IDEXX

IDEXX Laboratories, Inc.
One IDEXX Drive
Westbrook, Maine 04092 USA

51-Well Quanti-Tray* MPN Table

No. of wells giving positive reaction per 100 mL sample	Most Probable Number (MPN)	95% Confidence Limits	
		Lower	Upper
0	<1	0.0	3.7
1	1.0	0.3	5.6
2	2.0	0.6	7.3
3	3.1	1.1	9.0
4	4.2	1.7	10.7
5	5.3	2.3	12.3
6	6.4	3.0	13.9
7	7.5	3.7	15.5
8	8.7	4.5	17.1
9	9.9	5.3	18.8
10	11.1	6.1	20.5
11	12.4	7.0	22.1
12	13.7	7.9	23.9
13	15.0	8.8	25.7
14	16.4	9.8	27.5
15	17.8	10.8	29.4
16	19.2	11.9	31.3
17	20.7	13.0	33.3
18	22.2	14.1	35.2
19	23.8	15.3	37.3
20	25.4	16.5	39.4
21	27.1	17.7	41.6
22	28.8	19.0	43.9
23	30.6	20.4	46.3
24	32.4	21.8	48.7
25	34.4	23.3	51.2
26	36.4	24.7	53.9
27	38.4	26.4	56.6
28	40.6	28.0	59.5
29	42.9	29.7	62.5
30	45.3	31.5	65.6
31	47.8	33.4	69.0
32	50.4	35.4	72.5
33	53.1	37.5	76.2
34	56.0	39.7	80.1
35	59.1	42.0	84.4
36	62.4	44.6	88.8
37	65.9	47.2	93.7
38	69.7	50.0	99.0
39	73.8	53.1	104.8
40	78.2	56.4	111.2
41	83.1	59.9	118.3
42	88.5	63.9	126.2
43	94.5	68.2	135.4
44	101.3	73.1	146.0
45	109.1	78.6	158.7
46	118.4	85.0	174.5
47	129.8	92.7	195.0
48	144.5	102.3	224.1
49	165.2	115.2	272.2
50	200.5	135.8	387.6
51	> 200.5	146.1	infinite

IDEXX Quanti-Tray*

Version Française

Introduction

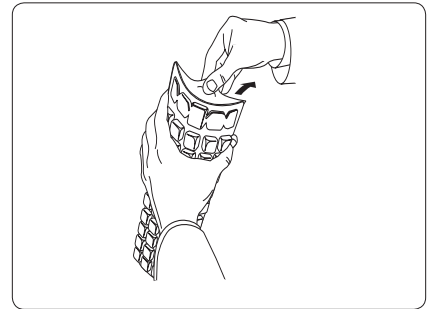
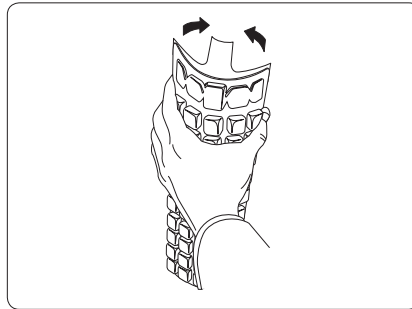
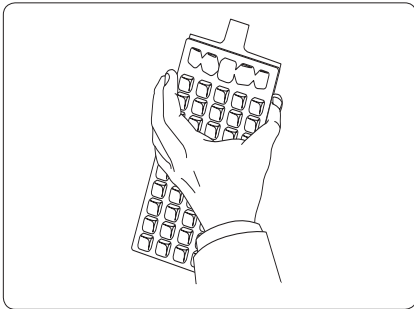
Les plateaux Quanti-Tray d'IDEXX, spécialement conçus pour des numérations bactériennes sur des échantillons de 100 millilitres, sont appelés utilisés avec les réactifs IDEXX. Versez le mélange réactif/échantillon dans un Quanti-Tray, placez ensuite le tout dans le Quanti-Tray Sealer et procédez à l'incubation du mélange selon les instructions accompagnant les réactifs. Comptez ensuite le nombre de cupules positives et référez-vous à la table ci-dessous pour déterminer le nombre le plus probable (NPP).

Contenu

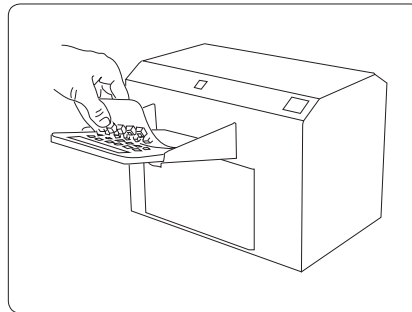
Cette boîte contient 100 Quanti-Tray stériles composés chacun de 51 cupules.

Mode d'emploi

1. Prenez un Quanti-Tray et tenez-le à la verticale en veillant à orienter les cupules vers la paume de la main.
2. Appuyez sur la partie supérieure du Quanti-Tray afin qu'il vienne se loger dans la paume de la main.
3. Ouvrez le Quanti-Tray en écartant la languette en aluminium des cupules. Évitez tout contact avec la partie intérieure de l'aluminium ou du plateau.



4. Versez directement le mélange réactif/échantillon dans le Quanti-Tray en évitant tout contact avec la languette d'aluminium. Laissez la mousse se dissiper.
5. Placez le Quanti-Tray rempli d'échantillons sur le porte-plateau en caoutchouc du Quanti-Tray Sealer en veillant à orienter les cupules (parties en plastique) vers le bas afin qu'elles viennent s'encaster parfaitement dans le porte-plateau.



6. Scellez le Quanti-Tray conformément aux instructions accompagnant le Sealer.
7. Incubez conformément aux instructions accompagnant le réactif.
8. Comptez le nombre de cupules positives, puis référez-vous à la table NPP au verso pour déterminer le nombre le plus probable (NPP).†
9. Débarrassez-vous du milieu en suivant les bonnes pratiques de laboratoire.

Services techniques IDEXX
00800 4339 9111
idexx.fr/eau

†Téléchargez le logiciel de détermination du NPP d'IDEXX à l'adresse idexx.com/mpngenerator pour obtenir des résultats automatisés avec le dispositif Quanti-Tray.

*Quanti-Tray et Colilert sont des marques de fabrique ou des marques déposées d'IDEXX Laboratories, Inc. ou ses filiales aux États-Unis et/ou dans d'autres pays.

IDEXX

IDEXX Laboratories, Inc.
One IDEXX Drive
Westbrook, Maine 04092 USA

Table NPP du Quanti-Tray* a "51 Cupules"

Nombre de cupules donnant une réaction positive par échantillon de 100 ml	Nombre le plus probable	Limites de confiance à 95%	
		Minimum	Maximum
0	<1	0.0	3.7
1	1.0	0.3	5.6
2	2.0	0.6	7.3
3	3.1	1.1	9.0
4	4.2	1.7	10.7
5	5.3	2.3	12.3
6	6.4	3.0	13.9
7	7.5	3.7	15.5
8	8.7	4.5	17.1
9	9.9	5.3	18.8
10	11.1	6.1	20.5
11	12.4	7.0	22.1
12	13.7	7.9	23.9
13	15.0	8.8	25.7
14	16.4	9.8	27.5
15	17.8	10.8	29.4
16	19.2	11.9	31.3
17	20.7	13.0	33.3
18	22.2	14.1	35.2
19	23.8	15.3	37.3
20	25.4	16.5	39.4
21	27.1	17.7	41.6
22	28.8	19.0	43.9
23	30.6	20.4	46.3
24	32.4	21.8	48.7
25	34.4	23.3	51.2
26	36.4	24.7	53.9
27	38.4	26.4	56.6
28	40.6	28.0	59.5
29	42.9	29.7	62.5
30	45.3	31.5	65.6
31	47.8	33.4	69.0
32	50.4	35.4	72.5
33	53.1	37.5	76.2
34	56.0	39.7	80.1
35	59.1	42.0	84.4
36	62.4	44.6	88.8
37	65.9	47.2	93.7
38	69.7	50.0	99.0
39	73.8	53.1	104.8
40	78.2	56.4	111.2
41	83.1	59.9	118.3
42	88.5	63.9	126.2
43	94.5	68.2	135.4
44	101.3	73.1	146.0
45	109.1	78.6	158.7
46	118.4	85.0	174.5
47	129.8	92.7	195.0
48	144.5	102.3	224.1
49	165.2	115.2	272.2
50	200.5	135.8	387.6
51	> 200.5	146.1	infini

IDEXX Quanti-Tray*

Version Italiano

Introduzione

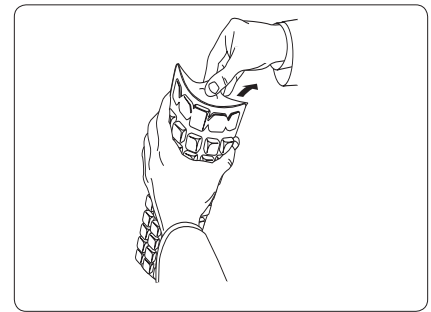
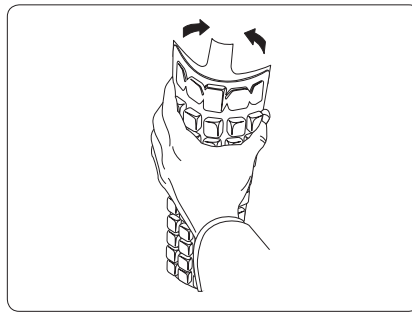
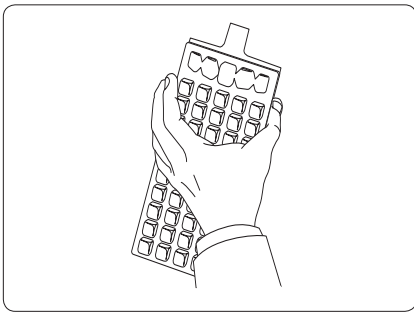
Quanti-Tray IDEXX sono concepiti per fornire la densità batterica (quantitativa) di campioni da 100 ml utilizzando reagenti IDEXX. Aggiungere la miscela di reagente/campione ad un Quanti-Tray, inserire quest'ultimo nel Quanti-Tray Sealer ed incubare in conformità alle istruzioni fornite con il reagente. Contare quindi il numero di pozzetti positivi e, con l'ausilio della tabella MPN allegata, determinare il numero più probabile (MPN).

Contenuto

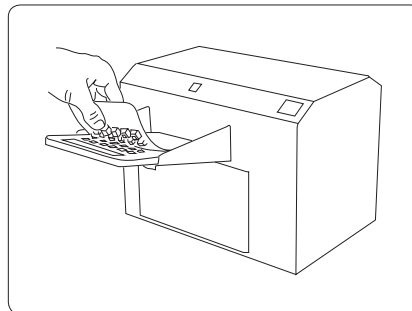
Questa confezione contiene Quanti-Tray sterili, a 51 pozzetti.

Istruzioni per l'uso

1. Con una mano, tenere il Quanti-Tray in posizione verticale, con il lato dei pozzetti rivolto verso il palmo.
2. Comprimerne la parte superiore del Quanti-Tray in modo da fletterlo verso il palmo.
3. Aprire il Quanti-Tray tirando la linguetta in alluminio in direzione opposta al lato dei pozzetti. Evitare di toccare la parte interna del foglio protettivo in alluminio o del dispositivo a pozzetti.



4. Versare direttamente la miscela di reagente/campione nel Quanti-Tray, evitando di toccare la linguetta in alluminio. Consentire alla schiuma di sedimentare.
5. Una volta versata la miscela, collocare il Quanti-Tray nel portapozzetti in gomma del Quanti-Tray Sealer, con il lato dei pozzetti (in plastica) rivolto verso il basso, in modo da assicurarne il corretto posizionamento.
6. Sigillare secondo le istruzioni del Quanti-Tray Sealer.
7. Incubare secondo le istruzioni fornite con il reagente.
8. Contare i pozzetti positivi e consultare la tabella MPN sul retro del foglio delle istruzioni, per individuare il numero più probabile (MPN) corretto.[†]
9. Eliminare il terreno in accordo con le buone pratiche di laboratorio.



Supporto Tecnico IDEXX
00800 4339 9111
idexx.it/acqua

IDEXX

[†]Scarica il software IDEXX per determinare il MPN dal sito idexx.com/mpngenerator per ottenere risultati automatizzati con Quanti-Tray.

*Quanti-Tray e Colliert sono marchi di proprietà di, e/o registrati da, IDEXX Laboratories, Inc. o di suoi associate e protetti negli Stati Uniti e/o in altri paesi.

IDEXX Laboratories, Inc.
One IDEXX Drive
Westbrook, Maine 04092 USA

Tabella MPN Quanti-Tray* a 51 pozzetti

N° di pozzetti positivi in un campione da 100 ml	Numero più probabile	Limiti fiduciali del 95% Inferiore	Limiti fiduciali del 95% Superiore
0	<1	0.0	3.7
1	1.0	0.3	5.6
2	2.0	0.6	7.3
3	3.1	1.1	9.0
4	4.2	1.7	10.7
5	5.3	2.3	12.3
6	6.4	3.0	13.9
7	7.5	3.7	15.5
8	8.7	4.5	17.1
9	9.9	5.3	18.8
10	11.1	6.1	20.5
11	12.4	7.0	22.1
12	13.7	7.9	23.9
13	15.0	8.8	25.7
14	16.4	9.8	27.5
15	17.8	10.8	29.4
16	19.2	11.9	31.3
17	20.7	13.0	33.3
18	22.2	14.1	35.2
19	23.8	15.3	37.3
20	25.4	16.5	39.4
21	27.1	17.7	41.6
22	28.8	19.0	43.9
23	30.6	20.4	46.3
24	32.4	21.8	48.7
25	34.4	23.3	51.2
26	36.4	24.7	53.9
27	38.4	26.4	56.6
28	40.6	28.0	59.5
29	42.9	29.7	62.5
30	45.3	31.5	65.6
31	47.8	33.4	69.0
32	50.4	35.4	72.5
33	53.1	37.5	76.2
34	56.0	39.7	80.1
35	59.1	42.0	84.4
36	62.4	44.6	88.8
37	65.9	47.2	93.7
38	69.7	50.0	99.0
39	73.8	53.1	104.8
40	78.2	56.4	111.2
41	83.1	59.9	118.3
42	88.5	63.9	126.2
43	94.5	68.2	135.4
44	101.3	73.1	146.0
45	109.1	78.6	158.7
46	118.4	85.0	174.5
47	129.8	92.7	195.0
48	144.5	102.3	224.1
49	165.2	115.2	272.2
50	200.5	135.8	387.6
51	> 200.5	146.1	Infinito

IDEXX Quanti-Tray*

Versión Español

Introducción

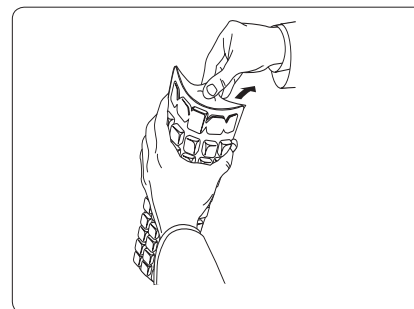
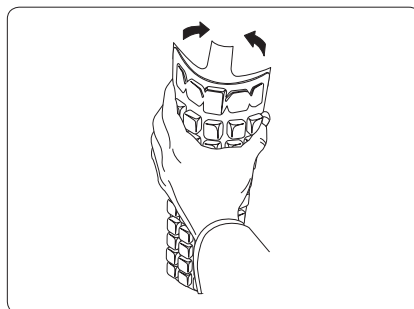
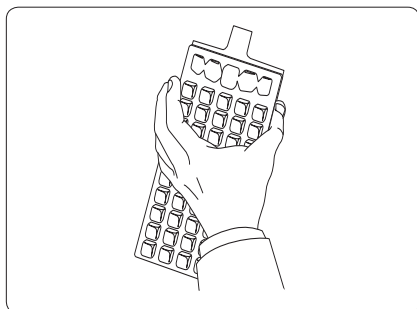
Los dispositivos Quanti-Tray de IDEXX están diseñados para producir recuentos bacterianos cuantificados de muestras de 100 mL, al ser utilizadas con productos de reactivos de IDEXX. Agregue la mezcla de reactivo y muestra a un dispositivo Quanti-Tray, séllelo en el Quanti-Tray Sealer (Selladora) e incúbela según las instrucciones del reactivo. Luego cuente el número de celdas positivas y utilice la tabla de NMP adjunta para determinar el Número Más Probable (NMP).

Contenido

Este paquete contiene 100 dispositivos Quanti-Tray estériles, de 51 celdas c/u.

Instrucciones para el usuario

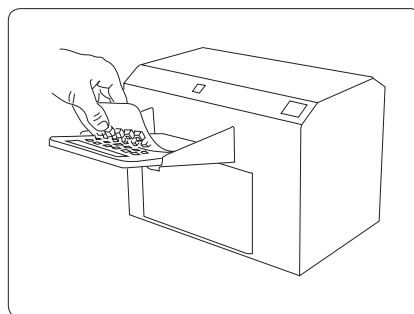
1. Sostenga en una mano el dispositivo Quanti-Tray en posición vertical, con el lado de las celdas orientado hacia la palma.
2. Apriete la parte superior del dispositivo Quanti-Tray de modo se doble hacia la palma.
3. Abra el dispositivo Quanti-Tray tirando de la lengüeta metálica del lado que contiene las celdas. Evite tocar el interior de la lengüeta o del dispositivo.



4. Vierta la mezcla de reactivo y la muestra directamente dentro del dispositivo Quanti-Tray, evitando tocar la lengüeta. Deje reposar la espuma.



5. Coloque el dispositivo Quanti-Tray lleno de la muestra sobre el portadispositivo de goma del sellador Quanti-Tray, orientando el lado de las celdas (de plástico) del dispositivo hacia abajo en el molde.



6. Selle el dispositivo según las instrucciones del selladora.
7. Incube de acuerdo con las instrucciones del reactivo.
8. Cuente las celdas positivas. Para determinar el número más probable, recurra a la tabla NMP al dorso de esta hoja de instrucciones.†
9. Eliminar los consumibles conforme a las Buenas Prácticas de Laboratorio.

Soporte técnico de IDEXX
00800 4339 9111
idexx.es/agua

IDEXX

† Descargue el software de IDEXX de determinación del NMP en la página idexx.com/mpngenerator para obtener resultados automatizados con Quanti-Tray.

* Quanti-Tray y Collert son marcas o marcas registradas de IDEXX Laboratories, Inc. o sus filiales en los Estados Unidos y/o otros países.

Tabla de NMP para dispositivo Quanti-Tray* de 51 celdas

Nº de celdas que producen una reacción positiva, por muestra de 100 ml	Número más probable	Límites de confianza del 95%	
		Inferior	Superior
0	<1	0.0	3.7
1	1.0	0.3	5.6
2	2.0	0.6	7.3
3	3.1	1.1	9.0
4	4.2	1.7	10.7
5	5.3	2.3	12.3
6	6.4	3.0	13.9
7	7.5	3.7	15.5
8	8.7	4.5	17.1
9	9.9	5.3	18.8
10	11.1	6.1	20.5
11	12.4	7.0	22.1
12	13.7	7.9	23.9
13	15.0	8.8	25.7
14	16.4	9.8	27.5
15	17.8	10.8	29.4
16	19.2	11.9	31.3
17	20.7	13.0	33.3
18	22.2	14.1	35.2
19	23.8	15.3	37.3
20	25.4	16.5	39.4
21	27.1	17.7	41.6
22	28.8	19.0	43.9
23	30.6	20.4	46.3
24	32.4	21.8	48.7
25	34.4	23.3	51.2
26	36.4	24.7	53.9
27	38.4	26.4	56.6
28	40.6	28.0	59.5
29	42.9	29.7	62.5
30	45.3	31.5	65.6
31	47.8	33.4	69.0
32	50.4	35.4	72.5
33	53.1	37.5	76.2
34	56.0	39.7	80.1
35	59.1	42.0	84.4
36	62.4	44.6	88.8
37	65.9	47.2	93.7
38	69.7	50.0	99.0
39	73.8	53.1	104.8
40	78.2	56.4	111.2
41	83.1	59.9	118.3
42	88.5	63.9	126.2
43	94.5	68.2	135.4
44	101.3	73.1	146.0
45	109.1	78.6	158.7
46	118.4	85.0	174.5
47	129.8	92.7	195.0
48	144.5	102.3	224.1
49	165.2	115.2	272.2
50	200.5	135.8	387.6
51	> 200.5	146.1	infinito

IDEXX Quanti-Tray*

Deutsch Version

Einführung

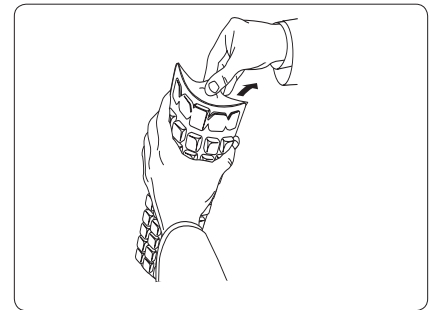
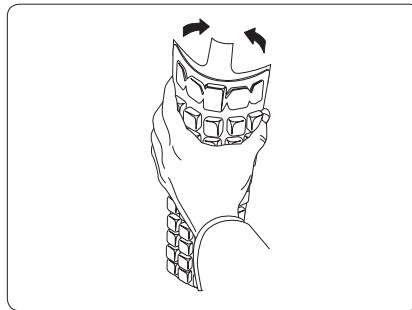
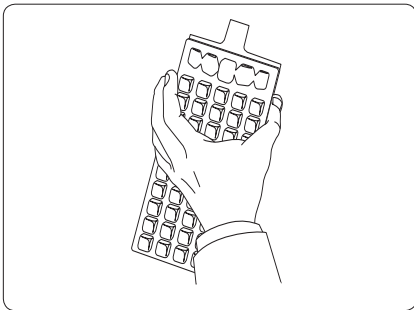
Quanti-Tray von IDEXX dienen zur quantitativen Bakterienzählung in 100-mL-Proben unter Verwendung von IDEXX -Reagenzien. Die Mischung aus Probe und Reagenz in einen Quanti-Tray geben, diesen in einem Quanti-Tray-Versiegelungsgerät verschließen und laut Reagenz-Packungsbeilage inkubieren. Anschließend die Anzahl der positiven Vertiefungen zählen und mit der beigefügten MPN-Tabelle die "Wahrscheinlichste Anzahl" (MPN) bestimmen.

Inhalt

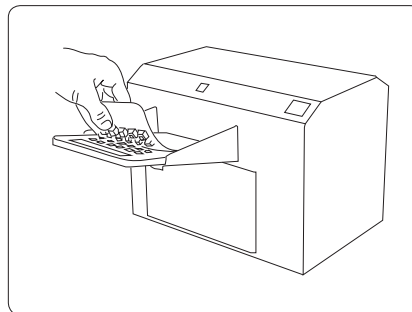
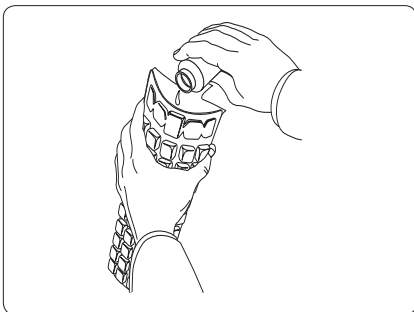
Diese Packung enthält 100 sterile Quanti-Tray mit jeweils 51 Vertiefungen.

Gebrauchsanweisung

1. Quanti-Tray mit einer Hand fassen und senkrecht halten, wobei die Seite mit den Vertiefungen zur Handfläche zeigt.
2. Den oberen Teil des Quanti-Trays zusammendrücken, so daß sich der Träger zur Handfläche hin biegt.
3. Quanti-Tray öffnen, indem die Folienlasche von der Seite mit den Vertiefungen abgezogen wird. Die Innenseite der Folie oder des Trays nicht berühren.



4. Die Mischung aus Probe und Reagenz direkt in einen Quanti-Tray gießen. Dabei eine Berührung der Folienlasche vermeiden. Schaum einwirken lassen.
5. Den mit der Probe gefüllten Quanti-Tray auf die Gummi-Trägerunterlage des Quanti-Tray-Versiegelungsgeräts stellen. Die Seite mit den Vertiefungen (Kunststoff) des Quanti-Trays muß dabei nach unten weisen, damit sie in die Unterlage paßt.
6. Das Verschließen erfolgt laut Anweisungen für das Versiegelungsgerät.
7. Entsprechend den Reagenzanweisungen inkubieren.
8. Die positiven Vertiefungen zählen und mit Hilfe der MPN-Tabelle auf der Rückseite dieser Packungsbeilage die Wahrscheinlichste Anzahl (MPN) ermitteln.[†]
9. Entsorgen Sie die Quanti-Trays gemäß guter Laborpraxis.



IDEXX Technischer Dienst
00800 4339 9111
idexx.de/wasser

IDEXX

IDEXX Laboratories, Inc.
One IDEXX Drive
Westbrook, Maine 04092 USA

[†]Laden Sie die Software „MPN Generator“ für automatisierte Quanti-Tray-Ergebnisse von idexx.com/mpngenerator herunter.

*Quanti-Tray und Colliert sind Schutzmarken oder eingetragene Schutzmarken von IDEXX Laboratories, Inc. oder eines Tochterunternehmens von IDEXX in den Vereinigten Staaten und/oder in anderen Ländern.

MPN-Tabelle für Quanti-Tray[®] mit 51 Vertiefungen

Anzahl der Vertiefungen, die bei einer 100-ml-Probe positiv reagieren	Wahrscheinlichste Anzahl	95% Vertrauensgrenze	
		Untere	Obere
0	<1	0.0	3.7
1	1.0	0.3	5.6
2	2.0	0.6	7.3
3	3.1	1.1	9.0
4	4.2	1.7	10.7
5	5.3	2.3	12.3
6	6.4	3.0	13.9
7	7.5	3.7	15.5
8	8.7	4.5	17.1
9	9.9	5.3	18.8
10	11.1	6.1	20.5
11	12.4	7.0	22.1
12	13.7	7.9	23.9
13	15.0	8.8	25.7
14	16.4	9.8	27.5
15	17.8	10.8	29.4
16	19.2	11.9	31.3
17	20.7	13.0	33.3
18	22.2	14.1	35.2
19	23.8	15.3	37.3
20	25.4	16.5	39.4
21	27.1	17.7	41.6
22	28.8	19.0	43.9
23	30.6	20.4	46.3
24	32.4	21.8	48.7
25	34.4	23.3	51.2
26	36.4	24.7	53.9
27	38.4	26.4	56.6
28	40.6	28.0	59.5
29	42.9	29.7	62.5
30	45.3	31.5	65.6
31	47.8	33.4	69.0
32	50.4	35.4	72.5
33	53.1	37.5	76.2
34	56.0	39.7	80.1
35	59.1	42.0	84.4
36	62.4	44.6	88.8
37	65.9	47.2	93.7
38	69.7	50.0	99.0
39	73.8	53.1	104.8
40	78.2	56.4	111.2
41	83.1	59.9	118.3
42	88.5	63.9	126.2
43	94.5	68.2	135.4
44	101.3	73.1	146.0
45	109.1	78.6	158.7
46	118.4	85.0	174.5
47	129.8	92.7	195.0
48	144.5	102.3	224.1
49	165.2	115.2	272.2
50	200.5	135.8	387.6
51	> 200.5	146.1	endlos

IDEXX Quanti-Tray*

日本語版

はじめに

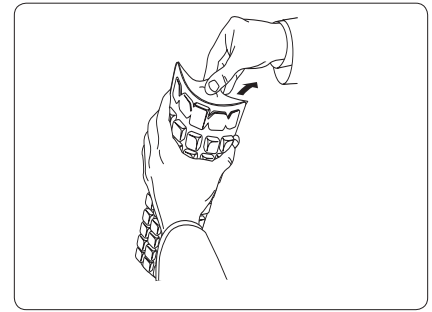
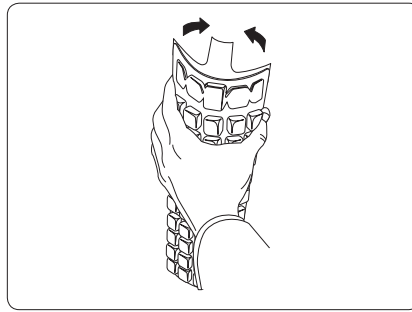
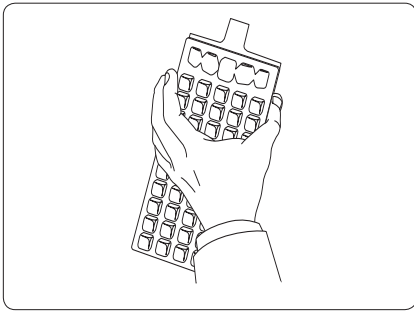
IDEXX QTトレイは、コリラートなどIDEXXの試薬を用いて、100mLの検体中の細菌の数を求める定量検査用キットです。試薬と検体を混ぜ、QTトレイに入れて、シーラーで封入し、培養してください。陽性ウェルの数を数え、専用のMPN表を参照して、算出してください。

内容

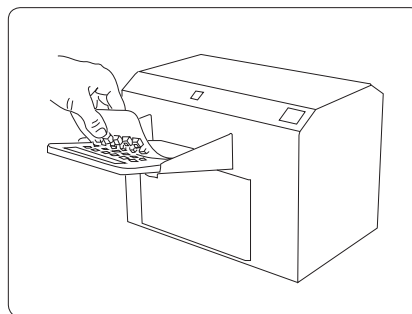
このパッケージには、滅菌済みの 51 ウェル Quanti-Tray が 100個入っています。

操作手順

1. ウェル側を手のひらに向けてトレイを垂直に持ってください。
2. トレイが手のひらに向かって曲がるように、トレイの上部を強く握ってください。
3. トレイのつまみをウェル側から引き離して、注入口を広げてください。トレイのつまみ、またはトレイの内部に触れないようにしてください。



4. トレイのつまみにかからないように直接、Collertと検体の混合液を注いでください。気泡は軽く指ではじくように取り除いてください。
5. 検体が入ったトレイをシーラーのゴム製シートの上にウェル側を下に向けてセットしてください。
6. シーラーの取扱説明書に従って密封してください。



7. Collertの取扱説明書に従って培養してください。
8. 陽性ウェル数を数え、添付の最確数 (MPN) 表を使用してMPNを求めてください。†
9. 検体及びトレイの廃棄は、高圧滅菌してください。

ご質問やサポートに関しては以下にご連絡ください。

アイデックス ラボラトリーズ株式会社
TEL: 0422 71 5921 idexx.co.jp/water

IDEXX

†自動的にQTトレイ結果を得るための IDEXX 製 MPN ジェネレーターソフトウェアは idexx.com/mpngenerator でダウンロードしてください

*Quanti-Tray, Collert および は米国および / または他国の IDEXX Laboratories, Inc. またはその関連会社の商標または登録商標です。

IDEXX Laboratories, Inc.
One IDEXX Drive
Westbrook, Maine 04092 USA

51 ウェル Quanti-Tray* MPN 表

100ml の検体で陽性 反応を呈するウェル数	最確数 (MPN)	95% 信頼限界	
		下限	上限
0	<1	0.0	3.7
1	1.0	0.3	5.6
2	2.0	0.6	7.3
3	3.1	1.1	9.0
4	4.2	1.7	10.7
5	5.3	2.3	12.3
6	6.4	3.0	13.9
7	7.5	3.7	15.5
8	8.7	4.5	17.1
9	9.9	5.3	18.8
10	11.1	6.1	20.5
11	12.4	7.0	22.1
12	13.7	7.9	23.9
13	15.0	8.8	25.7
14	16.4	9.8	27.5
15	17.8	10.8	29.4
16	19.2	11.9	31.3
17	20.7	13.0	33.3
18	22.2	14.1	35.2
19	23.8	15.3	37.3
20	25.4	16.5	39.4
21	27.1	17.7	41.6
22	28.8	19.0	43.9
23	30.6	20.4	46.3
24	32.4	21.8	48.7
25	34.4	23.3	51.2
26	36.4	24.7	53.9
27	38.4	26.4	56.6
28	40.6	28.0	59.5
29	42.9	29.7	62.5
30	45.3	31.5	65.6
31	47.8	33.4	69.0
32	50.4	35.4	72.5
33	53.1	37.5	76.2
34	56.0	39.7	80.1
35	59.1	42.0	84.4
36	62.4	44.6	88.8
37	65.9	47.2	93.7
38	69.7	50.0	99.0
39	73.8	53.1	104.8
40	78.2	56.4	111.2
41	83.1	59.9	118.3
42	88.5	63.9	126.2
43	94.5	68.2	135.4
44	101.3	73.1	146.0
45	109.1	78.6	158.7
46	118.4	85.0	174.5
47	129.8	92.7	195.0
48	144.5	102.3	224.1
49	165.2	115.2	272.2
50	200.5	135.8	387.6
51	> 200.5	146.1	以上